

Linear Wire Potentiometer/Encoder

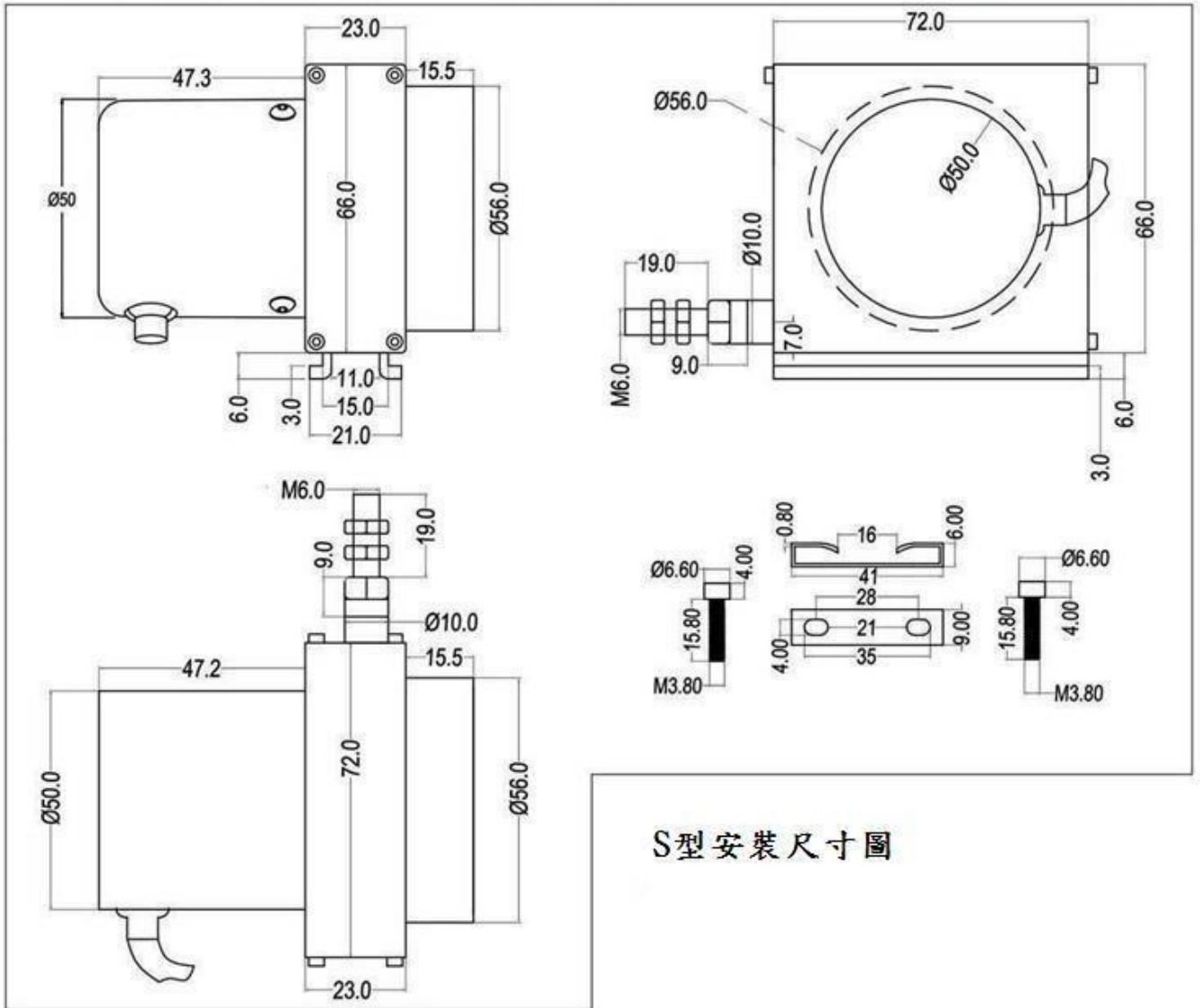
拉繩式位移傳感器/譯碼器

介紹：

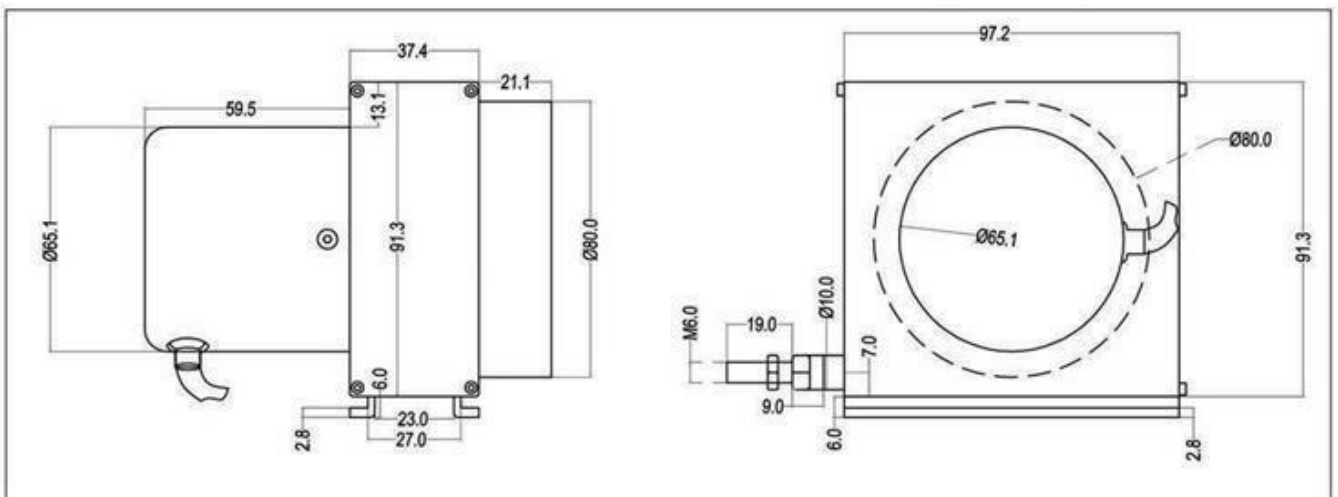
拉繩位移傳感器/譯碼器是直線位移傳感器在結構上的精巧設計，充分展現直線位移傳感器和角度傳感器的優點，信號輸出方式分為數位信號輸出和類比信號輸出，數位輸出型可以選擇輸出信號為方波ABZ 信號，總行程從 200 毫米最大可以做到 20000 毫米，線性精度最大 0.01%，分辨力根據配置不同最大可以達到 0.001 毫米/脈衝。

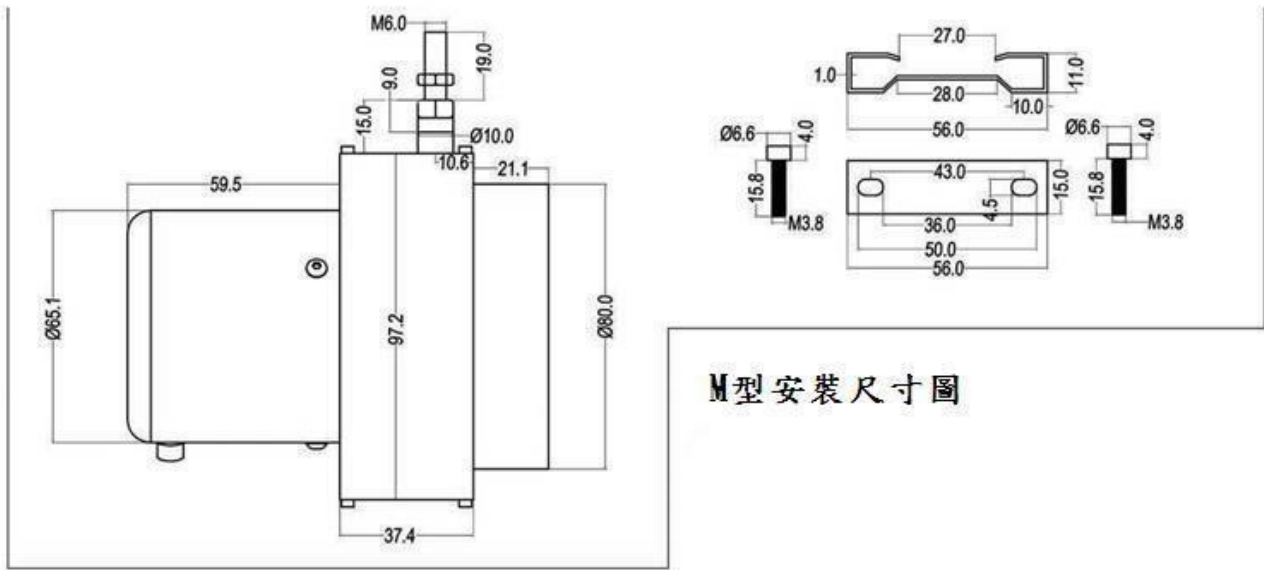
模擬輸出型可以選擇精密電位器等，輸出信號可以為 4-20 毫安培、0-5 伏、0-10 伏和電阻信號等，最大行程可以達到 20000 毫米，使用環境最大可以達到 IP65 的防護等級，-45℃ ~ +105℃ 的寬溫度環境下使用。防護等級為 IP65，外殼和線輪均經過防腐處理，牽引繩為不銹鋼外敷特氟龍，可以在惡劣的環境下工作。可選輸出方式有：電阻型、電壓型、電流型、增量脈衝型、數位輸出。



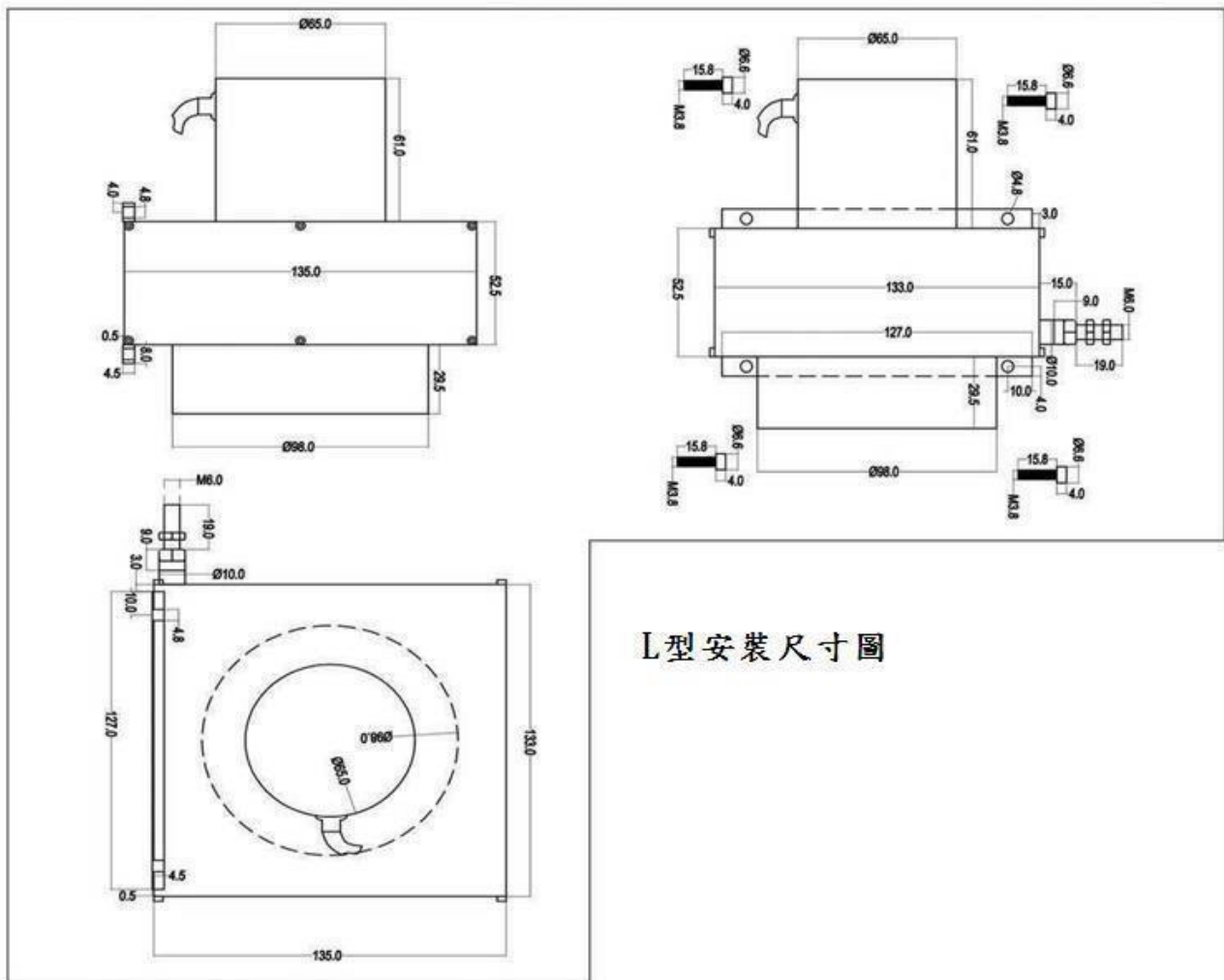


S型安裝尺寸圖





M型安裝尺寸圖



L型安裝尺寸圖

電阻輸出型

KL-X(X to L/M/S)-R 機電特性:

Effective stroke(mm) 量測行程	L: 7,000mm 到 12,000mm M: 500mm 到 7,500mm S: 100mm 到 2,500mm
Output signal mode 輸出信號模式	R: Resistance(Potentiometer)
Linearity 線性度	L: $\pm 0.25\%FS$ (Standard class); $\pm 0.1\%FS$ (Precision class) M: $\pm 0.25\%FS$ (Standard class); $\pm 0.1\%FS$ (Precision class) S: $\pm 0.3\%FS$ (Standard class); $\pm 0.1\%FS$ (Precision class)
Repeatability 重複性	$\pm 0.02\%FS$
Resolution 解析	Essentially infinite 本質無限
Wire specification 線徑規格	L: Diameter 1mm SUS304 with fluorin-coated M: Diameter 0.7/1mm SUS304 with fluorin-coated S: Diameter 0.7mm SUS304 with fluorin-coated
Sensor 感測器	Wire-winding and hybrid potentiometer 繞線混合電位器
Starting force 拉力	L: $\leq 2200g$, M: $\leq 1000g$, S: $\leq 600g$
Max. measuring wire velocity (go & back) 最大往返速度	L: 600mm/Sec, M: 1000mm/Sec, S: 500mm/Sec
Weight 重量	L: $\leq 3500g$, M: $\leq 1000g$, S: $\leq 600g$
Input resistance 輸入電阻值	$5K\Omega \pm 10\%FS$ (Standard class), $\pm 5\%FS$ (Precision class)
Power rating(watts) 額訂功率	2 W @ 70°C
Recommended input voltage 輸入電壓	5/10V
Operating Temp. 工作溫度	-40°C ~ +80°C
Storage Temp. 儲存溫度	-40°C ~ +80°C
Vibration 震動	10Hz to 2KHz

電壓輸出型

KL-X(X to L/M/S)-V 機電特性:

Effective stroke(mm) 量測行程	L: 7,000mm 到 12,000mm M: 500mm 到 7,500mm S: 100mm 到 2,500mm
Output signal mode 輸出信號模式	0 ~ 5V 或 0 ~ 10V
Linearity 線性度	L: $\pm 0.3\%$ FS(Standard class); $\pm 0.15\%$ FS(Precision class) M: $\pm 0.3\%$ FS(Standard class); $\pm 0.15\%$ FS(Precision class) S: $\pm 0.3\%$ FS(Standard class); $\pm 0.1\%$ FS(Precision class)
Repeatability 重複性	L: $\pm 0.05\%$ FS, M: $\pm 0.05\%$ FS, S: $\pm 0.02\%$ FS
Resolution 解析	Essentially infinite 本質無限
Wire specification 線徑規格	L: Diameter 1mm SUS304 with fluorin-coated M: Diameter 0.7/1mm SUS304 with fluorin-coated S: Diameter 0.7mm SUS304 with fluorin-coated
Sensor 感測器	Wire-winding and hybrid potentiometer 繞線混合電位器
Starting force 拉力	L: ≤ 2200 g, M: ≤ 1000 g, S: ≤ 600 g
Max. measuring wire velocity (go & back) 最大往返速度	L: 600mm/Sec M: 1000mm/Sec S: 500mm/Sec
Weight 重量	L: ≤ 3500 g, M: ≤ 1000 g, S: ≤ 600 g
Power supply 供應電壓	10~24VDC at 0~5V output, 12~24VDC at 0~10V output
Power current 供應電流	25mA max.
Recommended input voltage 輸入電壓	5/10V
Operating Temp. 工作溫度	-40°C~+80°C
Storage Temp. 儲存溫度	-40°C~+80°C
Vibration 震動	10Hz to 2KHz

電流輸出型

KL-X(X to L/M/S)-A 機電特性:

Effective stroke(mm) 量測行程	L: 7,000mm 到 12,000mm M: 500mm 到 7,500mm S: 100mm 到 2,500mm
Output signal mode 輸出信號模式	4-20mA 2 wires/3 wires/4 wires
Linearity 線性度	L: $\pm 0.3\%$ FS(Standard class); $\pm 0.15\%$ FS(Precision class) M: $\pm 0.3\%$ FS(Standard class); $\pm 0.15\%$ FS(Precision class) S: $\pm 0.3\%$ FS(Standard class); $\pm 0.1\%$ FS(Precision class)
Repeatability 重複性	L: $\pm 0.05\%$ FS, M: $\pm 0.05\%$ FS, S: $\pm 0.02\%$ FS
Resolution 解析	Essentially infinite 本質無限
Wire specification 線徑規格	L: Diameter 1mm SUS304 with fluorin-coated M: Diameter 0.7/1mm SUS304 with fluorin-coated S: Diameter 0.7mm SUS304 with fluorin-coated
Sensor 感測器	Wire-winding and hybrid potentiometer 繞線混合電位器
Starting force 拉力	L: $\leq 2200g$, M: $\leq 1000g$, S: $\leq 600g$
Max. measuring wire velocity (go & back) 最大往返速度	L: 600mm/Sec M: 1000mm/Sec S: 500mm/Sec
Weight 重量	L: $\leq 3500g$, M: $\leq 1000g$, S: $\leq 600g$
Power supply 供應電壓	15~24VCD
Power current 供應電流	25mA max.
Operating Temp. 工作溫度	-40°C~+80°C
Storage Temp. 儲存溫度	-40°C~+80°C
Vibration 震動	10Hz to 2KHz

脈衝輸出型

KL-X(X to L/M/S)-P 機電特性: Effective stroke(mm) 量測行程	L: 7,000mm 到 12,000mm M: 500mm 到 7,500mm S: 100mm 到 2,500mm
Output signal mode 輸出信號模式	Square Wave 方波
Resolution(mm/Pulse) 解析	L: 1, 0.5 M: 1, 0.5, 0.2, 0.1, 0.05 S: 1, 0.5, 0.2, 0.1, 0.04
Accuracy 精度	L: $\pm 0.05\%FS, \pm 1$ count M: 500~1000mm stroke @ $\pm 0.03\%FS, \pm 1$ count 2000~5000mm stroke @ $\pm 0.05\%FS, \pm 1$ count S: $\pm 0.05\%FS, \pm 1$ count
Output phase 輸出相	AB phase 或 ABZ phase
Electronics 電路特性	電壓型, 電流型, 推挽型, 差動型
Operating voltage 工作電壓	DC5V 或 DC12~24V
Power consumption 耗電流	$\leq 30mA$
Output capacity 輸出容量	同步電流 20mA, 殘餘電壓少於0.5V
Max. response 最大響應頻率	10KHz ~50KHz
Phase different 相位差	A,B phase different $90^{\circ}C \pm 45^{\circ}C(T/4 \pm T/8)$, Z phase $T \pm T/2$
Wave form rise/fall 波形升降時間	少於2uS
Wire specification 線徑規格	L: Diameter 1mm SUS304 with fluorin-coated M: Diameter 0.7/1mm SUS304 with fluorin-coated S: Diameter 0.7mm SUS304 with fluorin-coated
Starting torque at 25°C 啟動轉軸	L: Max. 2.5Kg, Min. 1Kg M: $\geq 600g$ S: Max. 400g
Max. travel speed 最大往覆速度	1000mm/sec.
Starting force on spring 拉力	L: 1500~2000g M: stroke < 2米, max.600g, stroke ≤ 2 米, max.900g S: max.600g
Vibration 震動	10g (10Hz~1.5KHz)
Shock 沖擊	20 g 當每11mS
Weight 重量	L: $\leq 3500g$, M: $\leq 1000g$, S: $\leq 450g$
Operating Temp. 工作溫度	-40°C ~ +80°C
Storage Temp. 儲存溫度	-40°C ~ +80°C

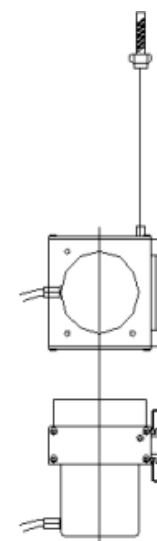
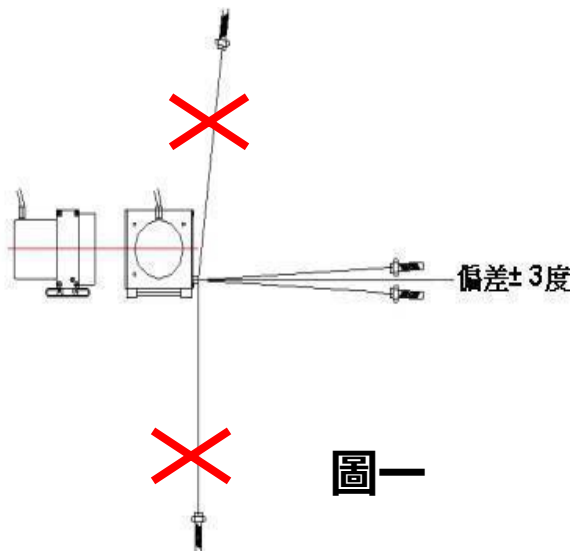
接線圖： (請參考機電特性)



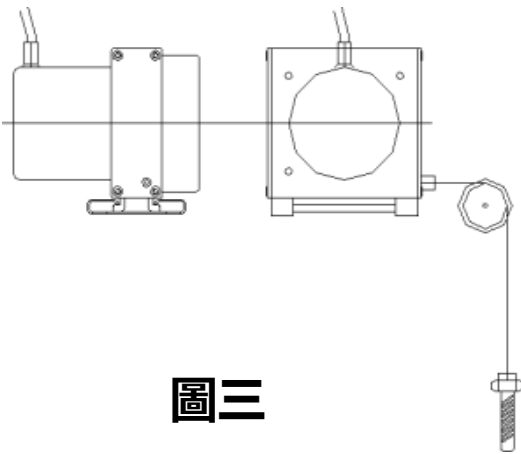
注意：地線請接地

使用安裝注意事項：

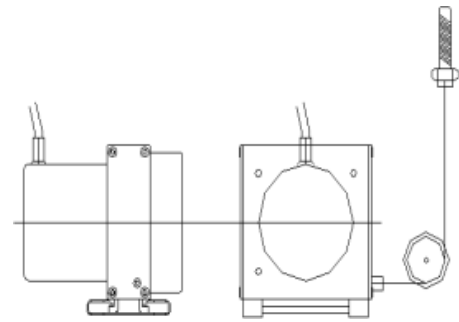
1. 利用底部4個固定螺絲孔,依現場及機器安裝空間設施需要,直接安裝或另加保護或其他機械使用。
2. 不鏽鋼索安裝時,須注意水平角度,亦即盡量使鋼索由出線口至移動部位之機構,於工作時水平滑動,保持最小角度(容許偏差 ± 3 度)以確保量測精度及鋼索之壽命。
3. 鋼索本體是不鏽鋼加塗氟層,請勿讓其受外力的割傷燒損撞擊等不當之事發生:過量的粉塵積屑或是足以破壞鋼索的物品貯留於內部的滑輪或出線口將造成鋼索破損,導致運轉不順的故障。
4. 未安裝於工作台或固定坐前,請勿用手或是其它產品將鋼索拉出並讓其瞬間自行彈回.此舉將造成鋼索斷裂,傷害本體結構及人身安全。
5. KL-S和KL-M系列產品的往復運動的瞬間加速絕對不可超過1米/秒;KL-L和KL-X-P系列產品的往復運動的瞬間加速絕對不可超過0.5米/秒;此舉將造成鋼索斷裂,恕本公司不承擔此範圍以外的責任。
6. 若使用於非直線運動的機構,請加裝適當的滑輪運轉。
7. 若使用於環境惡劣或特殊場合,請自行加裝保護機構或與生產廠家聯係,以免造成損失。



圖二



圖三



圖四

採購指引:

KL - S - 800 - R

↓

↓

↓

↓

- 輸出模式
- R: 電阻式
- V1: 0~5V
- V2: 0~10V
- A: 4~20mA
- P: 脈衝AB or ABZ
- RS485 數位輸出

有效量測行程

安裝型號

敏程拉繩式編號