

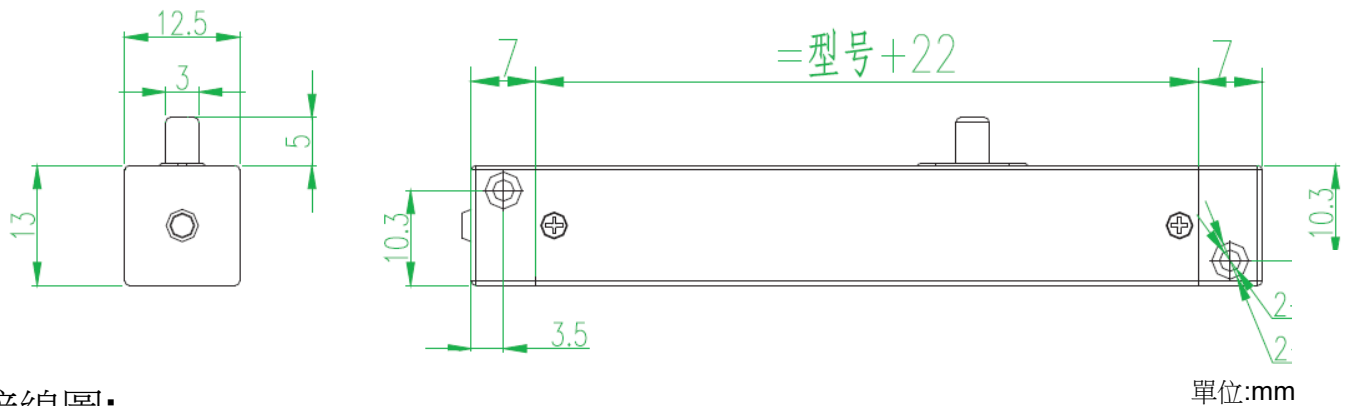
Potentiometer conductive plastic linear 線性位移感測器(傳感器)



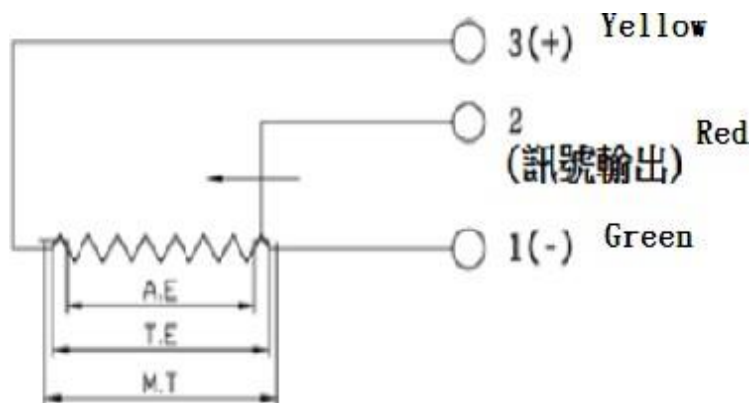
特色:

- 高導電彈性佳的電刷和車用耐磨碳膜基片
- 無限的分解
- 防護等級 **IP65**
- 壽命 > **100 x 10⁶**次
- 最大運行速度 ≤ **5m/S**
- 最大返回速度 ≤ **1m/S**

尺寸圖:



接線圖:



機電特性:

KSF series	25mm	35mm	50mm
有效電氣行程 mm (A.E.)			
電阻 (T.E.) $\pm 10\%$	5K		
獨立線性度 (A.E 範圍內)	$\pm 0.1\%$		
機械行程 (M.T.) mm	行程+3mm		
解析度	無限制		
重複性	0.01mm		
位移速度	標準 ≤ 10 m/s		
防護等級	IP65		
使用壽命	$>25 \times 10^6$ m 行程或 100×10^6 次		
溫度係數	≤ 1.5 ppm/ $^{\circ}$ C		
滑刷正常工作電流	≤ 10 uA		
工作電壓	4K Ω -5K Ω ; ≤ 24 VDC		
輸出類型	0~100%給定工作輸入電壓(隨位移變化而變化)		
負載特性	≥ 10 mA		