

CONTACTLESS MAGNETOSTRICTIVE LINEAR POSITION TRANSDUCER 非接觸式磁致位移傳感器

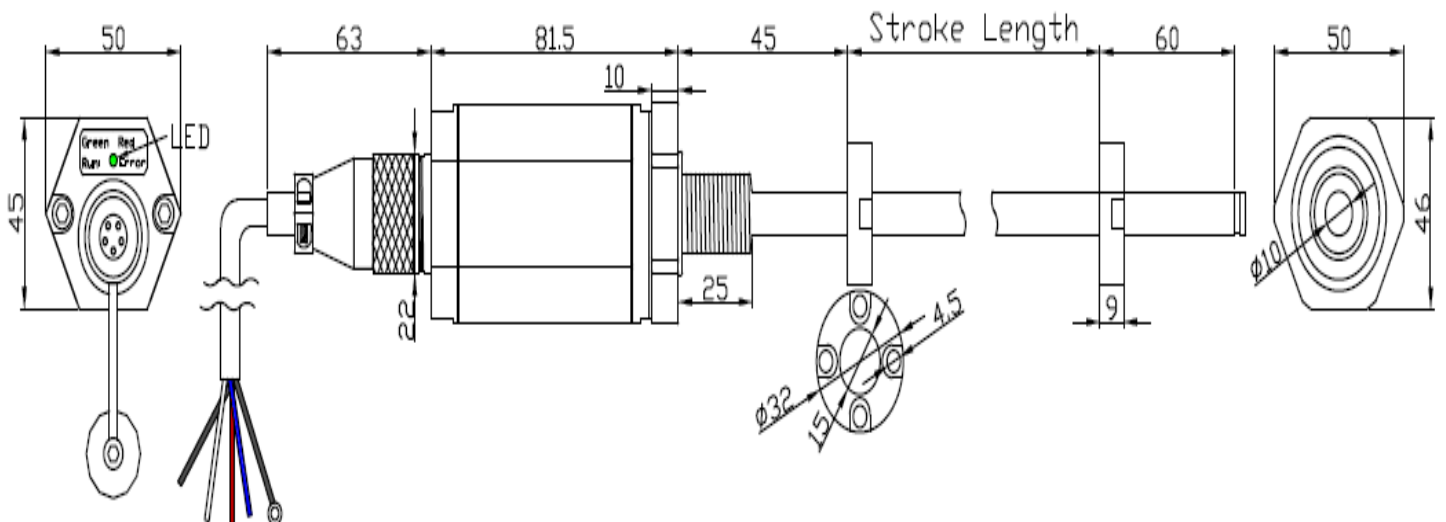
KMC 應用非接觸式磁致伸縮測量技術的傳感器可在控制、定位和測量系統中對位置和長度進行直接、精確、絕對地測量。有效測量行程 75mm~5000mm，兩端緩衝行程可由客戶定義。電子本體部分可以拆卸，方便安裝維修，頭部帶有 LED 顯示燈能反應工作狀況。**KMC** 有電壓、電流、RS485 等輸出。內置進口波導絲作為測量單元，非接觸式磁致伸縮測量原理經 DSP 數位信號處理，測量過程通過使用移動 O 型磁環實現，O 型磁環呈懸浮移動狀態，非接觸式設計使安裝更加簡便，無磨損操作意味著無限的機械壽命和磁環的無限制往返速度。

由於採用先進的測量原理、完美的設計和精選的原材料測杆耐高溫 300C°，耐腐蝕，耐壓可達64MPa(640Bar)，使得感測器的溫度係數對資料測量的影響降到最低。與測量技術相結合考慮的機械強度意味著系統具有很高的抗沖擊和抗振動性能。感測器棒形設計允許傳感器安裝在帶有壓力的液壓缸和氣壓缸內。



CE

安裝尺寸圖：



接線方式:



安裝配件:

懸浮型磁石，4個M5螺釘，塑膠O型磁環，E型扣環，五芯防水航空插頭電纜(1公尺)

機電特性:

有效電氣行程(mm)	80, 100~1250(每 50mm 遞增), 1300~5000(每 100mm 遞增)
電氣連接	五芯防水航空接頭
輸出型態	電流型 A:(4~20)mA、電壓型 V1:(0~5)V, V2:(0~10)V、R:RS485
工作電壓	DC 11~36V
工作電流	電壓, RS485 輸出型 $\leq 16\text{mA}$, 電流輸出型 $\leq 35\text{mA}$
線性度	$\leq \pm 0.02\% \text{ FS}$ (min $\pm 0.06 \text{ mm}$)
重複性	$\leq 0.0005\% \text{ FS}$
解析度	$\leq 0.001\% \text{ FS}$
遲滯	$\leq 0.001\% \text{ FS}$
位移速度	$\leq 10 \text{ m/s}$
負載	電壓, RS485 輸出型 $\geq 1\text{K}\Omega$, 電流輸出型 $\leq 1\text{K}\Omega$
防護等級	IP67
振動	25g/10~2KHz, $A_{\text{max}}=0.75\text{mm}$ (IEC 標準 68-2-6)
衝擊	100g/11Ms (IEC 標準 68-2-27 耐久性)
絕緣強度	DC 500V, $>10\text{M}\Omega$
工作溫度	-40~+85 °C
外殼材料	陽極氧化鋁尼龍, 測棒: 不銹鋼
安裝	符合 ISO6149 標準的螺紋式 M18x1.5
壓力額定值	正常工作壓力_ 350 bar, 壓力峰值_ 600 bar, 破裂壓力 $> 700 \text{ bar}$

注:採購範例: KMC - XXX(行程) - A/V1/V2/R - 五芯防水航空接頭(P)